

Modulaire bereidingsapparatuur 900XP Koelonderbouw, 320 liter, 6 laden, 1600 mm, R290

ARTIKEL _____

MODEL _____

NAAM _____

SIS _____

AIA _____

**391600 (E9TTBECOMKN)**Koelonderbouw met 6 laden
voor 1/1-100GN, -2/+10°C,
ingebouwd aggregaat,
230v-50hz-1N

Omschrijving

Product Nr.

Koelonderbouw 320 liter, voor het plaatsen van 900XP topmodel units. De koelonderbouw is uitgevoerd met zes laden 305x695x105 mm, geschikt voor 1/1 en 1/3-100GN.

Temperatuur -2 tot +10 °C, tot 43°C omgevingstemperatuur.

Zelfdragende roestvrijstalen constructie, extra versterkt, met in- en uitwendig roestvrijstalen beplating. Dubbelwandig en geïsoleerd met 40 mm CFK vrije polyurethaanschuim met milieuvriendelijk cyclopentaan gasinjectie. Roestvrijstalen geperforeerde laden op telescoopgeleiders, met verzonken handgreep en magneetbandsluiting, de laden zijn uitneembaar voor reiniging. Verzonken bedieningspaneel met aan/uit schakelaar, instelbare thermostaat en digitale temperatuur aanduiding. Koelaggregaat met ventilator voor een effectieve lucht circulatie met gelijkmatige temperatuur rondom. Automatische ontdooiing en smeltwaterverdamer. Koelmiddel R290. De unit met gladde oppervlakken voor eenvoudige reiniging. Geplaatst op 6 roestvrijstalen stelpoten. IP24 beschermd en waterdicht.

Uitvoering

- Regelbare temperatuur van -2°C tot +10°C voor de opslag van vlees, vis en zuivelproducten.
- Geforceerde luchtcirculatie voor goede koeling en een gelijkmatige temperatuurverdeling.
- Haakse zijkanten voorkomen kieren en mogelijke vuilophoping tussen de apparaten.
- De unit kan eenvoudig worden geplaatst onder 900XP topmodellen.
- Automatische ontdooiing en smeltwaterverdamping, het condenswater wordt automatisch verdampt door middel van een verwarmingselement in de condens opvangbak.
- Overeenkomstig met Gastronorm.
- Ontworpen voor modulaire installatie in het kookblok.

Constructie

- Uitwendige panelen van roestvrijstaal met scotch brite afwerking voor hoge hygiëne.
- Ingebouwd koelaggregaat voor een goede werking.
- Voor eenvoudige service zijn de belangrijkste componenten via de voorzijde bereikbaar.
- [NOT TRANSLATED]

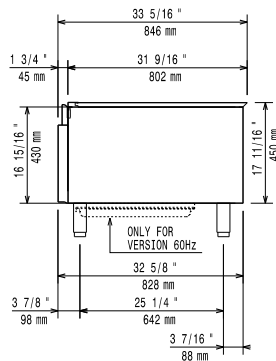
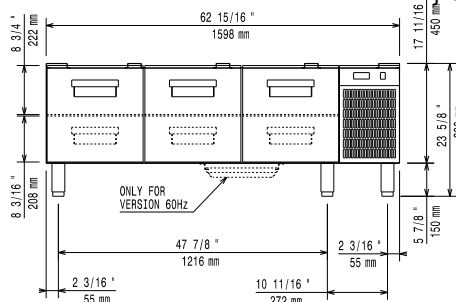
Duurzaamheid



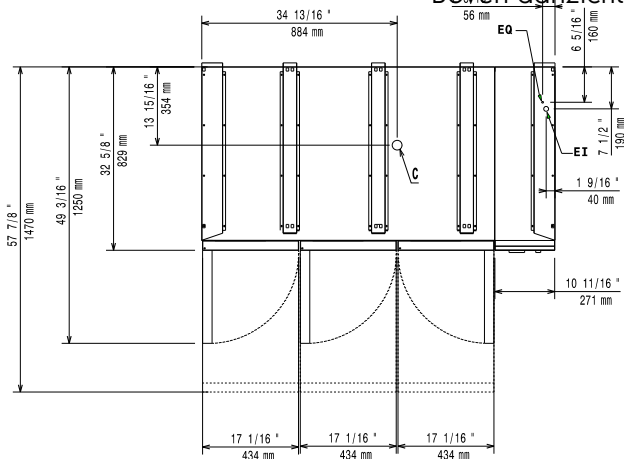
- CFK en HCFK vrij, hoog ecologisch koelmiddel R290.

Goedkeuring



Front aanzicht

Zij aanzicht


D = Afvoer
 EI = Elektrische aansluiting

Boven aanzicht

Elektra

Voltage	391600 (E9TTBECOMKN)	220-230 V/1N ph/50 Hz
Elektrisch max. vermogen		0.44 kW
Ontdooi vermogen		0,16 kW
Stekker type		Kabel zonder stekker

Water

Afvoer aansluiting	1/2"
---------------------------	------

Algemene gegevens

Bruto inhoud	320 liter
Externe afmetingen, lengte	1600 mm
Externe afmetingen, breedte	830 mm
Externe afmetingen, hoogte	600 mm
Gewicht, netto	143 kg
Waterdichtheid index	IPX4
Geluidsniveau	55 dB(A)

Overige gegevens

GWP index	3
Min% / Max% Interne luchtvochtigheid	75/90%/
Temperatuur, minimaal	-2 °C
Temperatuur, maximaal	10 °C
Klimaatklasse	5

Duurzaamheid

Koelmiddel	R290
Koelvermogen	0 W

Optionele accessoires

- 2 STELVOETEN met bevestigingsplaat, voor vaste montage op de vloer PNC 206136
- FRONTPLINT, roestvrijstaal, 1600 mm, voor 100 mm hoge bouwkundige sokkel PNC 206152
- FRONTPLINT, roestvrijstaal, 1600 mm PNC 206179
- 3 DWARS BASISFRAMES voor opstelling op 6 wielen van 900XP koelonderbouw, voor combinatie met wielenset 206432 PNC 206430
- WIELENSET, 3 bokwielen en 3 geremde zwenkwielen Ø125 mm, voor combinatie met basisframes 206430, 206444 PNC 206432